

Gestell

Streben aus Aluminium-Rechteckprofilen 40x20 x3 mm, Mast aus Aluminium-Rundrohrprofil \varnothing 100x3 mm, Aluminium Teleskoprohr \varnothing 80x3 mm, Schirmkränze aus Aluminium mit U-Profilen zur Aufnahme der Schirmstreben, Gestell pulverbeschichtet (Polyesterpulver ca. 80 μ).

- _ weiß RAL 9010 (Standard)
- _ schwarz RAL 9005
- _ silber RAL 9006

Mechanik

Teleskop-Mechanismus absolut wartungsfrei, im Mast liegendes Getriebe mit Gewindeschraube, leichtes Öffnen und Schließen des Schirmes mittels Handkurbel.

Bodenverankerung

- _ Rahmenständer zum einlegen von 4 oder 8 Betonplatten (200 - 400 kg)
- _ Stahlplattenständer
- _ Bodenhülse mit integriertem Wasserablauf zum ebenen Einbau in den Boden
- _ Klappadapter
- _ Bodenverankerung mittels Kernbohrung & Rammhülse ohne Fundament
- _ Auflastplatte für geschotterte Wege, Dächer o.ä.

Bezug

Zuschnitt besteht aus Einzelsegmenten, Befestigungsbänder mit Haken aus Edelstahl am Top, Befestigungsbänder mit nicht rostenden Ösen und Scheiben an den Ecken, Bespannung mit verzinkten Gewindeschrauben an den Streben befestigt, auswechselbar, farbecht, licht-, wasser- und witterungsbeständig, reiß- und scheuerfest, beständig gegen Umwelteinflüsse.

MDT@-tex 200

(100% Polyestergerewebe mit Acrylatbeschichtung) Gewicht ca. 220g/m², Wassersäule bis 500 mm

MDT@-tex 200FR

(100% Polyestergerewebe mit beidseitiger Acrylatbeschichtung) Gewicht ca. 260g/m², Wassersäule über 500 mm, schwerentflammbar nach DIN U102-B1, California T-19

Druck

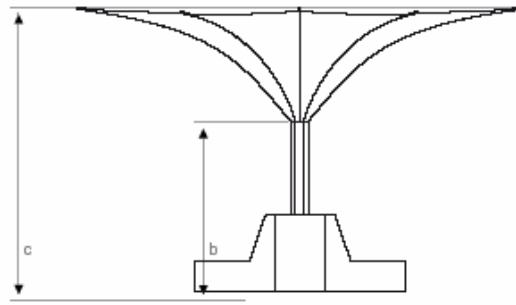
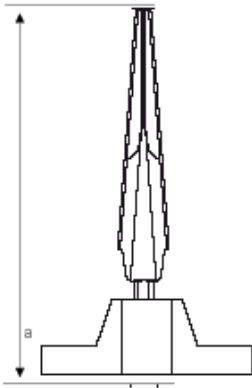
- _ Digitaldruck
- _ Siebdruck
- _ Dispersionsdruck
- _ Rotationsdruck

Vorteile

- _ Öffnen und Schließen mittels Handkurbel
- _ Alle Materialien sind wasser- u. korrosionsbeständig
- _ Verbindungselemente sind geschraubt
- _ Innen liegendes Teleskop
- _ Wartungsfreies Getriebe und Spindel
- _ Durchgängig auch mit Beleuchtung lieferbar
- _ Einfacher Austausch der Membran durch seitlichen, mit Klettband verdeckten, Reißverschluss
- _ Verankerung mittels Klappadapter lässt einfache Handhabung des Schirmes zu
- _ Bei fester Installation unterirdischer Wasserablauf möglich
- _ Windsicher bis 60 km/h (mit geeigneter Bodenverankerung)

Zubehör

- _ Beleuchtung in verschiedenen Ausführungen
- _ Transport-, Eventcase
- _ Schutzhülle mit Teleskopstange und umlaufenden Reißverschluss
- _ Event-Plattform & MDT Flex-Bar
- _ Elektromotor zum Öffnen des Schirms. Auch in Kombination mit Windwächter
- _ oberseitige Abdeckung (Netz oder Membran)



*all measurements are rounded



Lounge

Corner

Seat

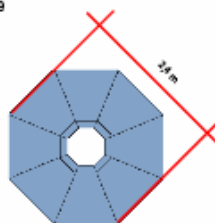
Enclosing Sofa

Technical details

	Lounge	Corner	Seat	Enclosing Sofa
Width (cm)	85	85	40	65
Length (cm)	100	100	60	100
Height (cm)	80	30	30	30
Height with cushion (cm)	42 (seat)	42	42	42
Weight without cushion (kg)	9	7,5	6	7,5
Weight with cushion (kg)	11	9,5	6,5	10

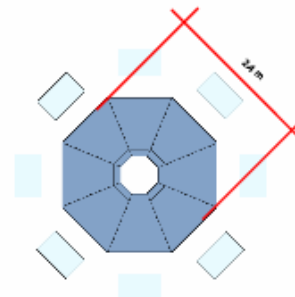
Basic Variation:

8 pc. Lounge



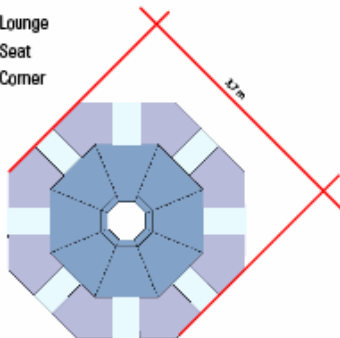
Variation 1:

8 pc. Lounge
8 pc. Seat



Variation 2:

8 pc. Lounge
8 pc. Seat
8 pc. Corner



Variation 3:

8 pc. Lounge
8 pc. Seat
16 pc. Corner
8 pc. Enclosing sofa

